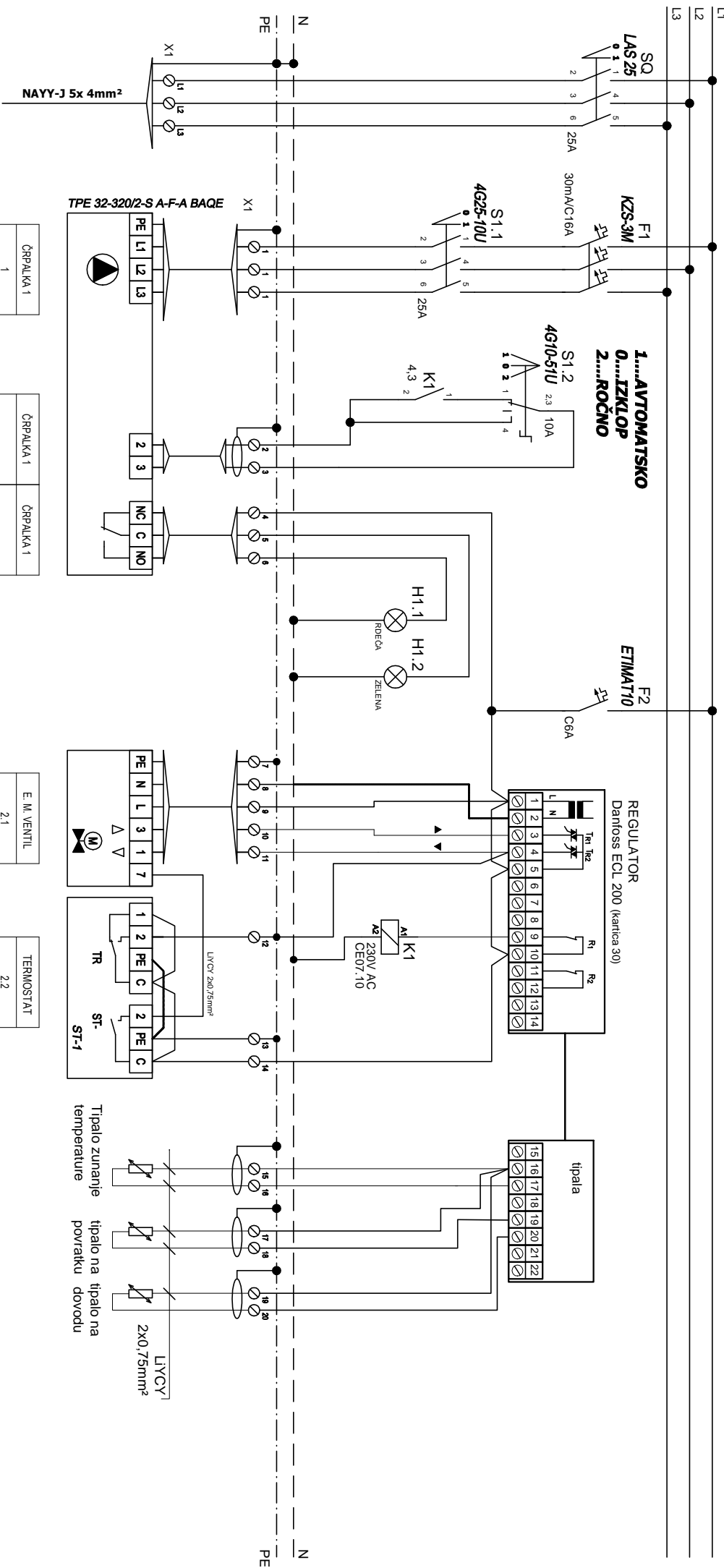


R-TP



ČRPALKA 1	1
OBTOKNA ČRPALKA (OGREWNE YODE)	
NPI	4 x 2,5
	2,2kW

ČRPALKA 1	ČRPALKA 1
VKLOPI/IZKLOP ČRPALKE	SIGNALIZACIJA NAPAKA
LVCV	NPI
2 X 0,75	3 x 1,5

E. M. VENTIL	2,1
POGON tp AMV	
NPI	5 x 1,5
	0,2

TERMOSTAT	2,2
VARNOSTNI TERMOSTAT'S FUNKCIJO STW	
NPI	3 x 1,5
	0,1

4-NAČRT ELEKTRIČNIH INSTALACIJ IN ELEKTRIČNE OPREME

Odg. projektant: **PRIMOŽ POJE** u.d.i.e.



Objekt: **OBJEKT GOSPODARSKE JAVNE INFRASTRUKTURE: obnova priključkov na daljinsko ogrevanje Gradnikova**

Investitor: **MESTNA OBČINA NOVA GORICA**
 Tigr Edvarda Kardelja 1, 5000 Nova Gorica

Faza

TRIPOLNA SHEMA R-TP

Datum:

Št. načrta: **2803K-E**

List:

Stran: **4.4.1**