



PRIROČNIK
CELOSTNE GRAFIČNE PODOBE
MESTNE OBČINE NOVA GORICA

GRB V POZITIVNI RAZLIČICI

GRB V POZITIVNI RAZLIČICI IN ZNAK V POZITIVNI RAZLIČICI.



GRB V NEGATIVU

GRB V NEGATIVU IN ZNAK V NEGATIVU.



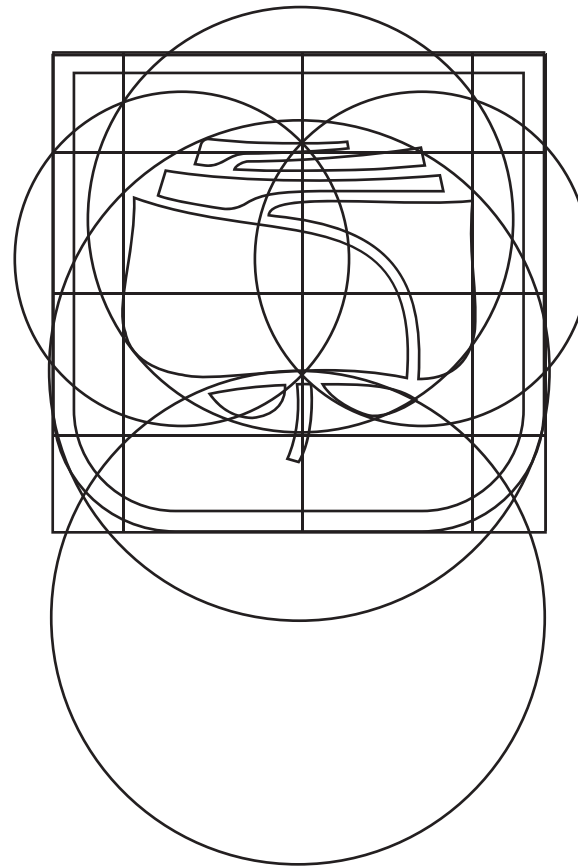
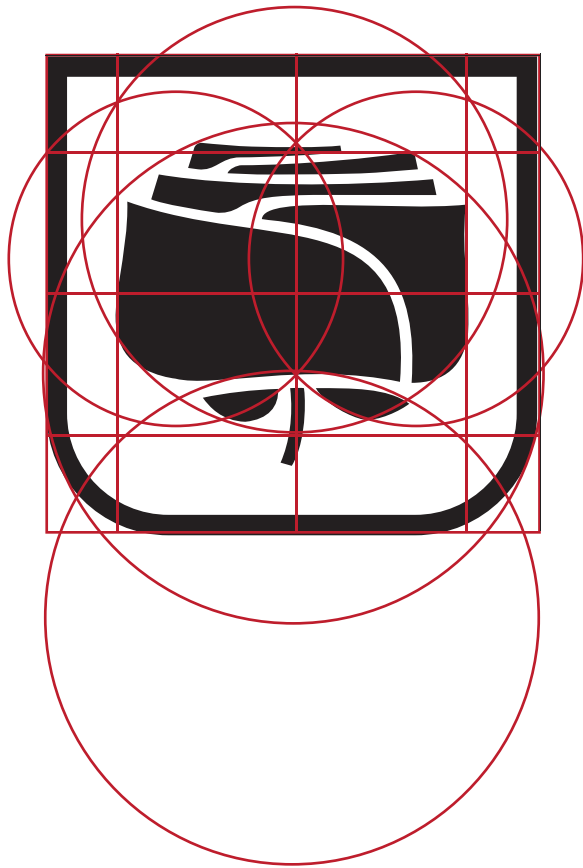
GRB ENOBARVNO

GRB V ČRNOBELI RAZLIČICI IN ZNAK V ČRNOBELI RAZLIČICI.



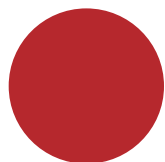
KONSTRUKCIJA GRBA

KONSTRUKCIJA S POZICIONIRANJEM NA MREŽI IN RAZMERJA.

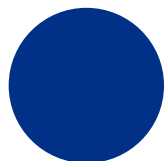


BARVE

BARVNA LESTVICA GRBA.



CMYK: 21, 97, 90, 12 | PANTONE NA PREMAZNEM PAPIRJU: 1805 C,
PANTONE NA NEPREMAZNEM PAPIRJU: 1797 U | RGB: 178, 41, 46
HEX: B2292E



CMYK: 100, 87, 20, 11 | PANTONE: 287 C, 287 U | RGB: 0, 47, 135
HEX: 002F87

NAJMANJŠA ŠE SPREJEMLJIVA VELIKOST GRBA IN ZNAKA

NAJMANJŠA SPREJEMLJIVA VELIKOST OMOGOČA ŠE MOŽNO VIDNOST GRBA.
MANJŠE VELIKOSTI NISO PRIPOROČLJIVE ZARADI NERAZPOZNAVNE OBLIKE ZNAKA.
NAJMANJŠA DOVOLJENA ŠIRINA GRBA JE 9 mm, NAJMANJŠA DOVOLJENA ŠIRINA
ZNAKA PA 6 mm.



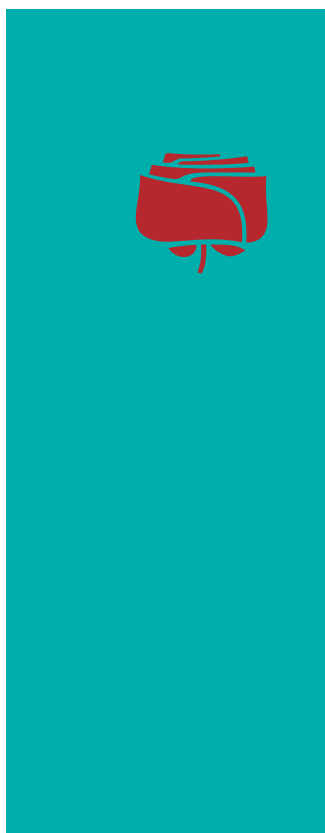
9 mm



6 mm

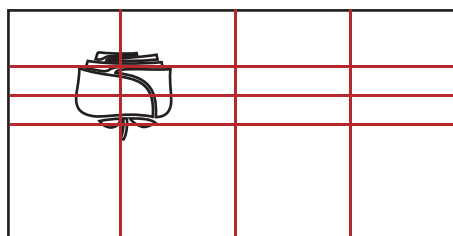
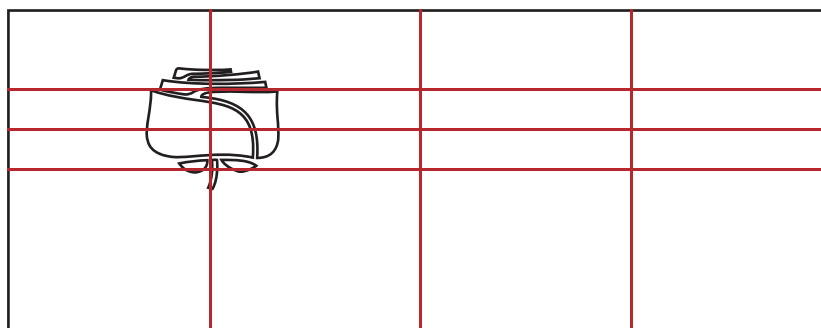
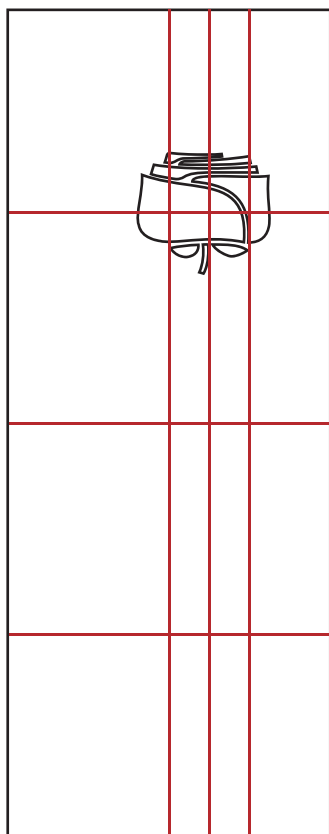
UPORABA ZNAKA NA ZASTAVAH

VERTIKALNA IN HORIZONTALNA VELIKA OBČINSKA ZASTAVA TER MANJŠA ZASTAVA
ZA OBCESTNE DROGOVE. UPORABLJA SE RAZLIČICA ZNAKA BREZ OBROBE.



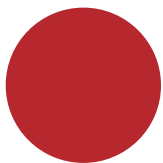
KONSTRUKCIJA ZASTAV NA MREŽI

ZNAK JE POZICIONIRAN NA LINIJO ZGORNJE ČETRRTINE ZASTAVE V VERTIKALNI RAZLIČICI
IN NA LINIJO LEVE ČETRRTINE V HORIZONTALNI RAZLIČICI ZASTAVE.



UPORABA BARV NA ZASTAVAH

PRI ZASTAVAH JE UPORABLJEN ZNAK RDEČE VRTNICE NA SOŠKI PODLAGI.



CMYK: 21, 97, 90, 12 | PANTONE NA PREMAZNEM PAPIRJU: 1805 C,
PANTONE NA NEPREMAZNEM PAPIRJU: 1797 U | RGB: 178, 41, 46
HEX: B2292E



CMYK: 86, 2, 41, 0 | PANTONE: 326 C, 326 U | RGB: 0, 175, 170
HEX: 00AFAA