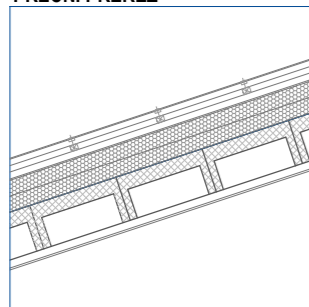
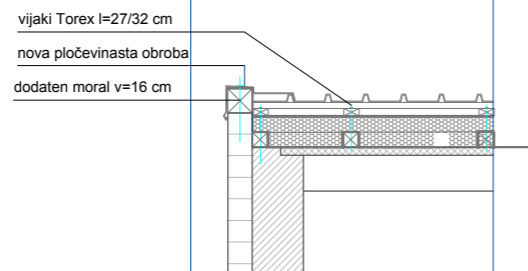


**STR. 1 - STREŠINE Z NAKLONOM 33%**  
PREČNI PREREZ



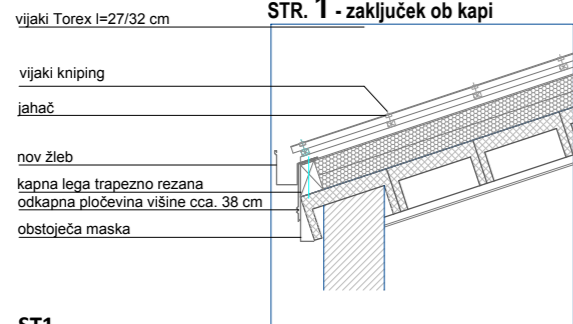
- ST1**
1. TRAPEZNA PLOČEVINA S PROTIKONDENZNIM OBRIZGOM kot npr. TPO 1000
  2. PREČNE LETVE 50/40 4,0 cm
  3. VZDOLŽNE LETVE 80/50 5,0 cm
  4. PAROPROPUSTNA IN VODOODBOJNA FOLIJA
  5. GRAFITNI EPS 20,0 cm kot npr. NEO SUPER F 031 ( 10+10CM)
  6. PARNA OVIRA
  7. OBSTOJEČA MONTAŽNA AB KORITA
  6. MAVČNO KARTONSKE PLOŠČE NA KOVINSKI PODKONSTRUKCIJI 1,25 cm

**VZDOLŽNI PREREZ**



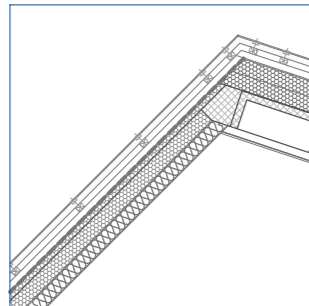
- ST1**
1. TRAPEZNA PLOČEVINA S PROTIKONDENZNIM OBRIZGOM kot npr. TPO 1000
  2. PREČNE LETVE 50/40 4,0 cm
  3. VZDOLŽNE LETVE 80/50 5,0 cm
  4. PAROPROPUSTNA IN VODOODBOJNA FOLIJA
  5. GRAFITNI EPS 20,0 cm kot npr. NEO SUPER F 031 ( 10+10CM)
  6. PARNA OVIRA
  7. OBSTOJEČA MONTAŽNA AB KORITA
  6. MAVČNO KARTONSKE PLOŠČE NA KOVINSKI PODKONSTRUKCIJI 1,25 cm

**STR. 1 - zaključek ob kapi**



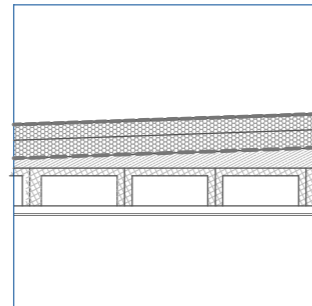
- ST1**
1. TRAPEZNA PLOČEVINA S PROTIKONDENZNIM OBRIZGOM kot npr. TPO 1000
  2. PREČNE LETVE 50/40 4,0 cm
  3. VZDOLŽNE LETVE 80/50 5,0 cm
  4. PAROPROPUSTNA IN VODOODBOJNA FOLIJA
  5. GRAFITNI EPS 20,0 cm kot npr. NEO SUPER F 031 ( 10+10CM)
  6. PARNA OVIRA
  7. OBSTOJEČA MONTAŽNA AB KORITA
  6. MAVČNO KARTONSKE PLOŠČE NA KOVINSKI PODKONSTRUKCIJI 1,25 cm

**STR. 2 - naklon 100%**

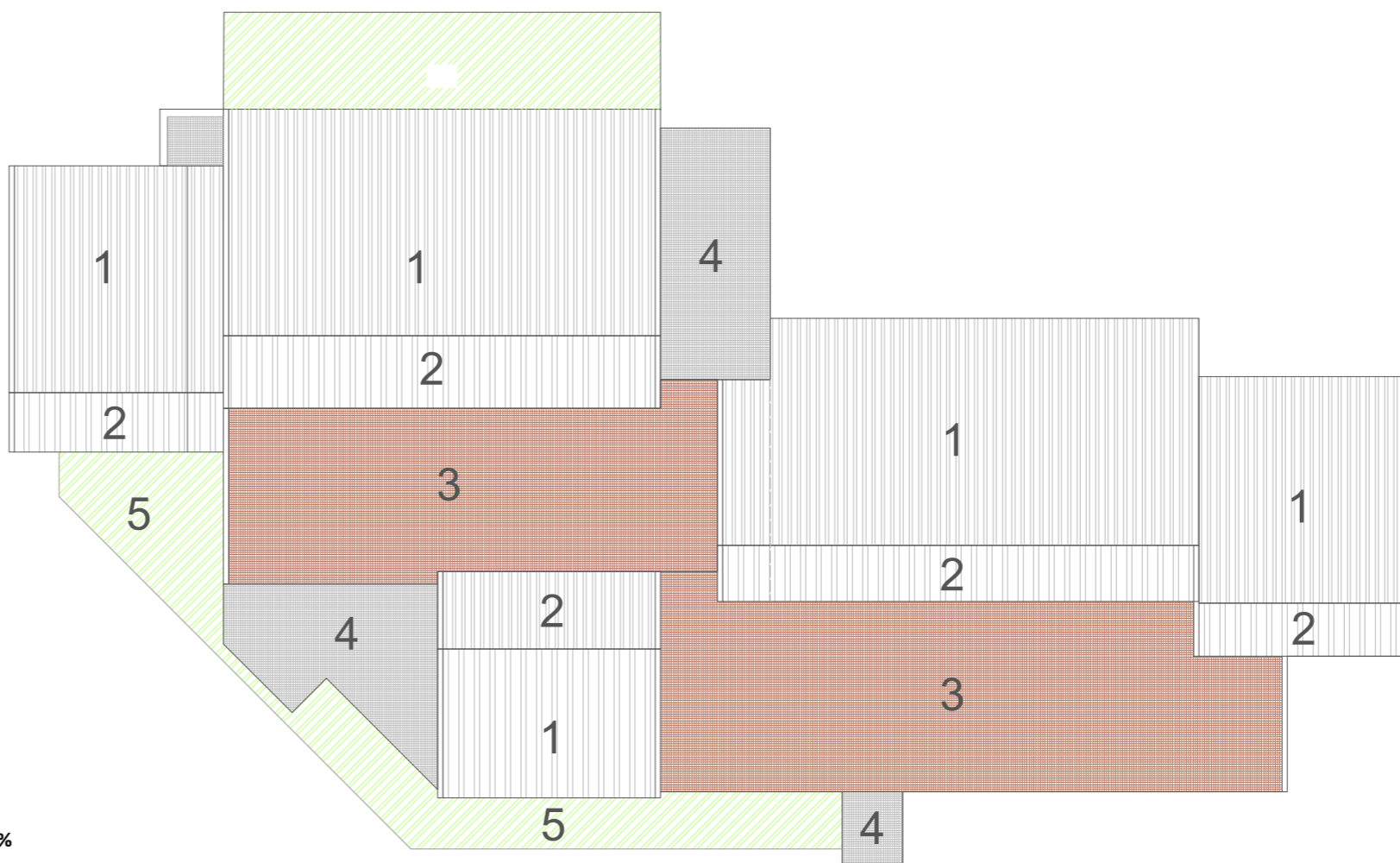


- ST2**
1. TRAPEZNA PLOČEVINA
  2. PREČNE LETVE 50/40 4,0 cm
  3. VZDOLŽNE LETVE 80/50 5,0 cm
  4. PAROPROPUSTNA IN VODOODBOJNA FOLIJA
  5. GRAFITNI EPS 4,0 cm kot npr. NEO SUPER F 031
  6. KONSTRUKCIJA ZA PRITRJEVANJE (obstoječe?) VMESNI SLOJ TOPLOTNE IZOLACIJE NEO SUPER F 031 PREDVIDOMA 12CM
  7. TRIMO SENDVIČ (10cm?)

**STR. 3 - PREČNI PREREZ**



- ST3 - RAVNA STREHA nov naklon min 2%**
1. HI, UV STABILNA TPO MEMBRANA
  2. TOPLOTNA IZOLACIJA GRAFITNI EPS 100 kot npr. NEO SUPER 100 12cm+10cm
  3. PARNA ZAPORA
  6. NAKLONSKI BETON (predpostavljeno)
  7. OBSTOJEČA MONTAŽNA AB KORITA
  6. MAVČNO KARTONSKE PLOŠČE NA KOVINSKI PODKONSTRUKCIJI 1,25 cm



LEGENDA	oznaka strehe	kritina	obst./novo
	ST1	pločevina / pločevina	naklon 33%
	ST2	pločevina / pločevina	naklon 100%
	ST3	pločevina / TPO membrana	naklon 7/2%
	ST4	HI folija / TPO membrana	naklon 2%
	ST5	nadstrešek s polikarbonatno kritino	

Sprememba	opis spremembe	datum	podpis



Objekt	SANACIJA STREHE VRTEC KEKEC		
Investitor	MESTNA OBČINA NOVA GORICA TRG EDVARDA KARDELJA 1, NOVA GORICA		
Vsebina risbe	PREDVIDENI SESTAVI SLOJEV STREH VRTECA		
Vrsta načrta	1. ARHITEKTURA		
Vrsta projektne dokumentacije	PZR		
Št. načrta	3226K-A		
merilo	1:25		
datum	maj 2015		
Odgovorni vodja projekta			
Odgovorni projektant	Nataša Ipavec, u.d.i.a.	ZAPS A-0390	
Sodelavec			
	številka risbe <b>3</b>		